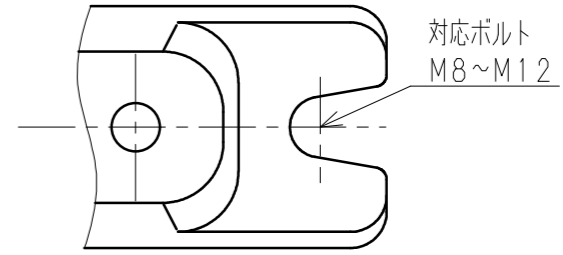
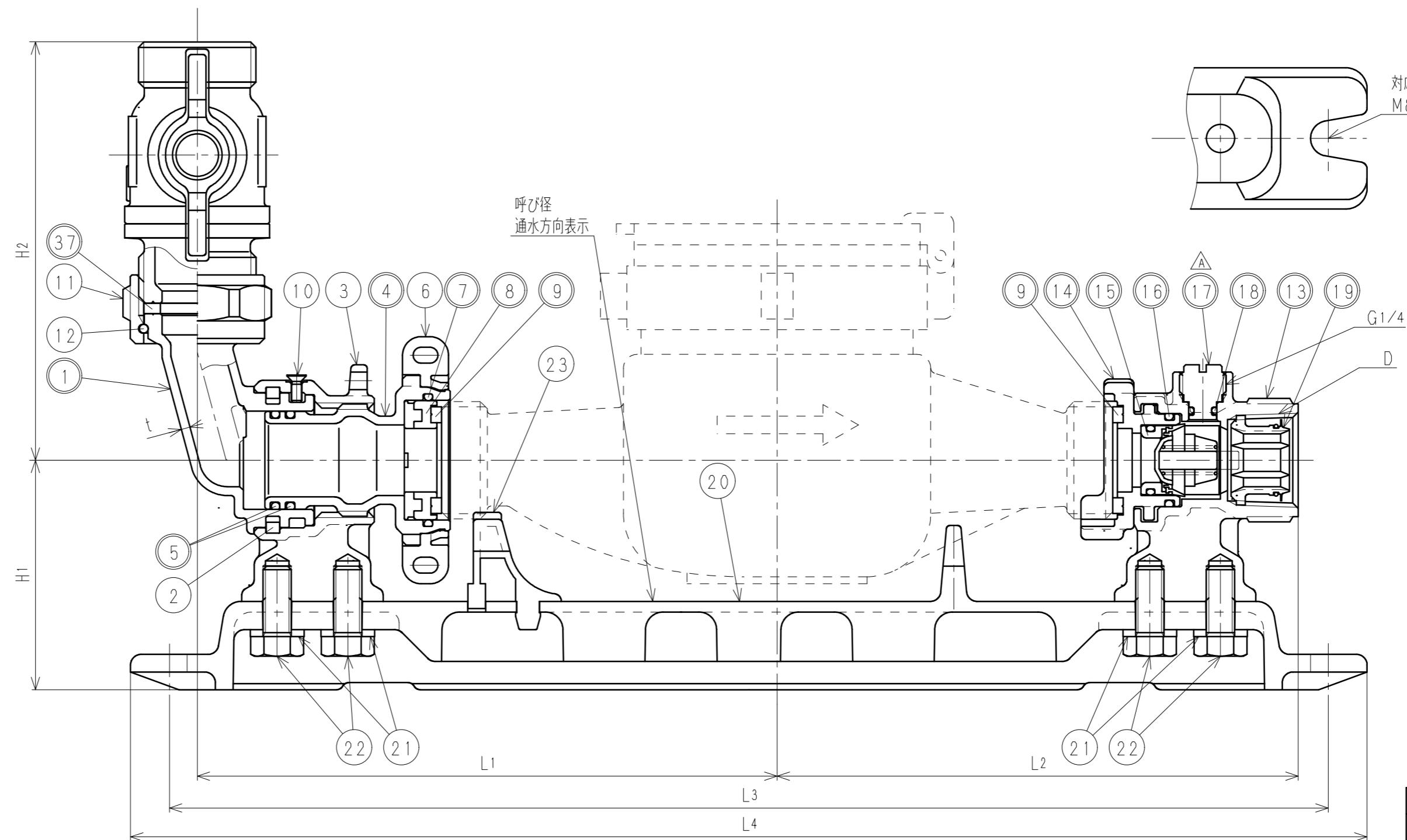
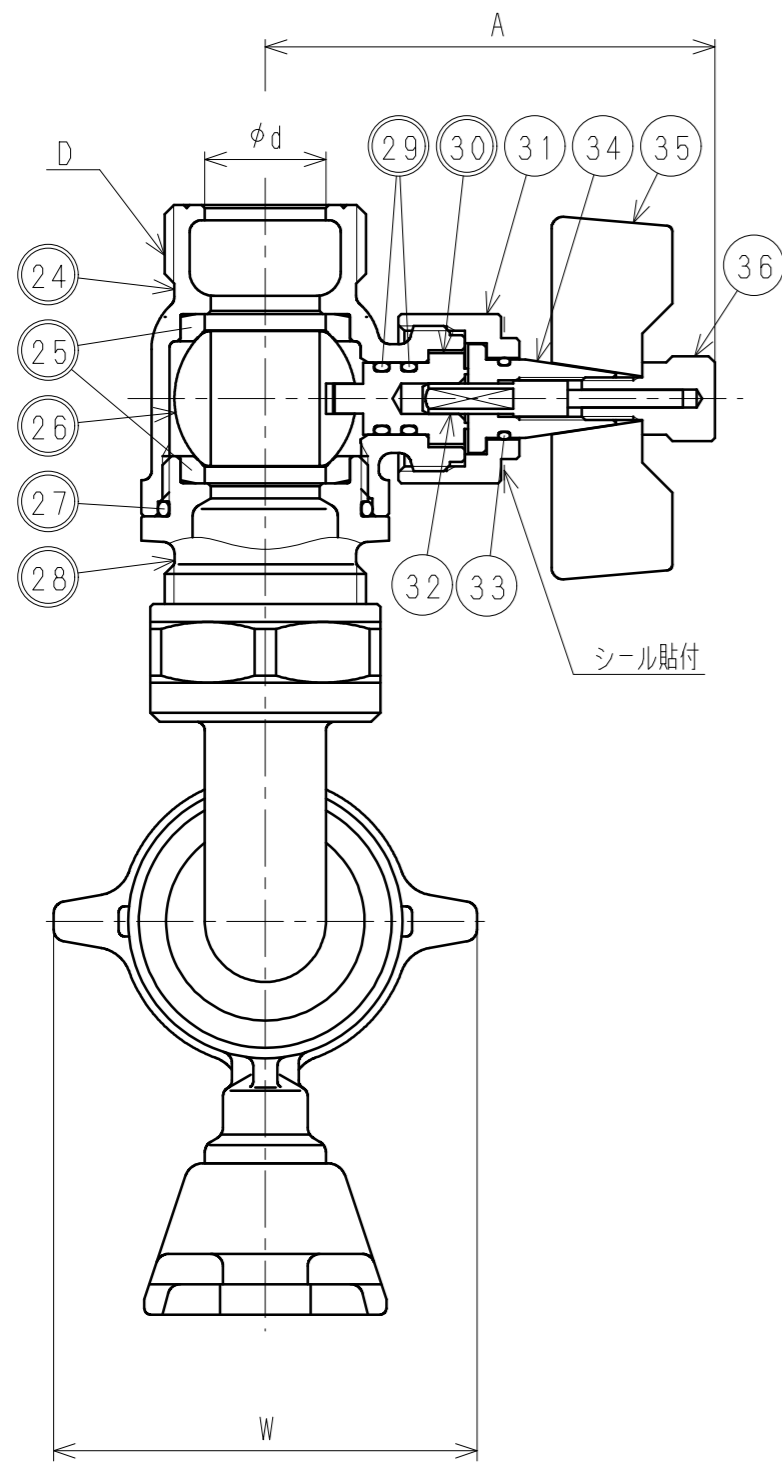
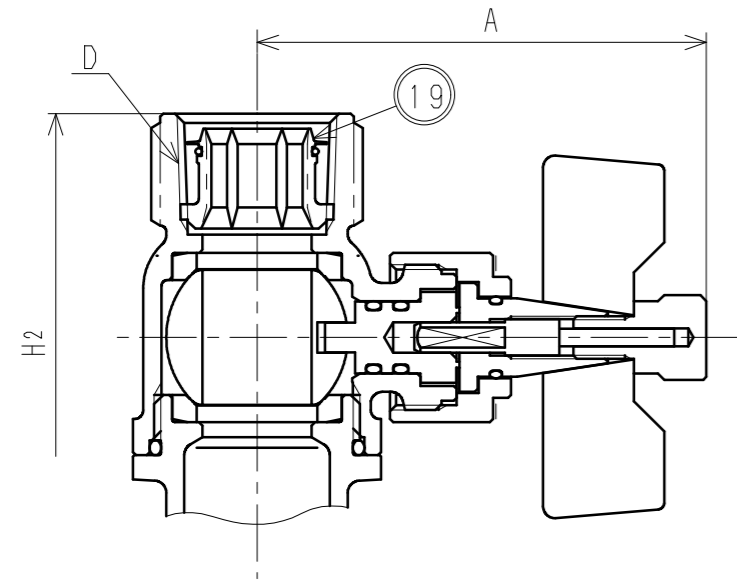
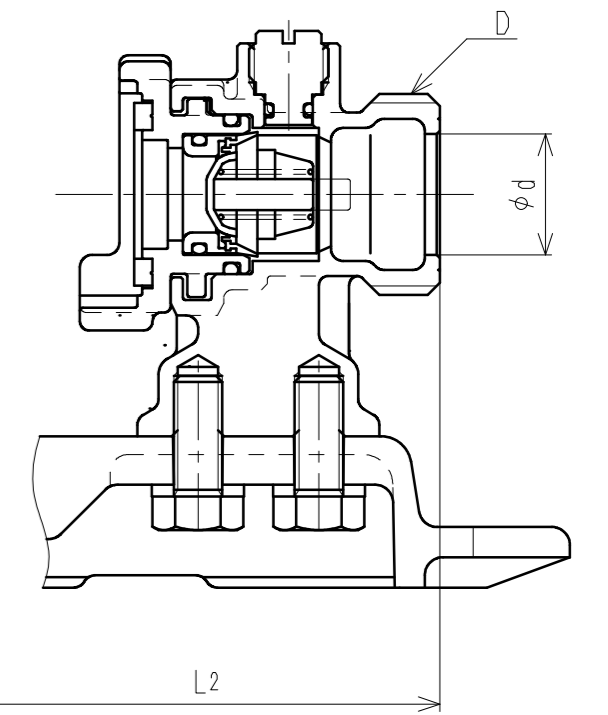


一次側テーパめねじの場合



二次側平行おねじの場合



接水品番	部品名	材質	規格番号	記号	摘要	接水品番	部品名	材質	規格番号	記号	摘要
○ 18	Oリング	合成ゴム		NBR		○ 1	ユニオン胴	青銅鑄物6種	JIS H 5120	CAC406	鉛除去表面処理
○ 19	管端コア	ポリエチレン	JIS K 6922-2	PE		2	止め輪	アセタルコポリマー		POM	
20	ベース	アルミニウム合金ダイカスト	JIS H 5302	ADC12	アクリル塗装	3	送り台座	青銅鑄物6種	JIS H 5120	CAC406	
21	ワッシャ	冷間圧延ステンレス鋼板	JIS G 4305	SUS304-CP				ビスマス青銅鑄物2種	JIS H 5120	CAC902	
22	ボルト	ステンレス鋼棒	JIS G 4303	SUS304-B		○ 4	送りねじ	青銅鑄物6種	JIS H 5120	CAC406	鉛除去表面処理
23	メータ受け一次側	ABS樹脂		ABS				ビスマス青銅鑄物2種	JIS H 5120	CAC902	
○ 24	止水胴	青銅鑄物6種	JIS H 5120	CAC406	鉛除去表面処理	○ 5	Oリング	合成ゴム		NBR	
		ビスマス青銅鑄物2種	JIS H 5120	CAC902		6	送りハンドル	ABS樹脂		ABS	
○ 25	ボールシート	テフロン樹脂		PTFE		○ 7	Oリング	合成ゴム		NBR	
○ 26	ボール	青銅連鑄物6種	JIS H 5121	CAC406C	電着塗装	○ 8	メータ押え一次側	アセタルコポリマー		POM	
		ビスマス青銅鑄物2種or3種	JIS H 5121	CAC902Cor903C		○ 9	パッキン	合成ゴム		EPDM	
○ 27	Oリング	合成ゴム		NBR		10	止めねじ	ステンレス鋼		SUSXM7	
○ 28	ボール押え	青銅鑄物6種	JIS H 5120	CAC406	鉛除去表面処理	11	直結ナット	快削黄銅棒	JIS H 3250	C3604BD	
		ビスマス青銅鑄物2種	JIS H 5120	CAC902		12	直結リング	りん青銅線	JIS H 3270	C5191W-H	
○ 29	Oリング	合成ゴム		NBR		○ 13	二次側胴	青銅鑄物6種	JIS H 5120	CAC406	鉛除去表面処理
○ 30	ステム	耐脱亜鉛腐食快削黄銅	JIS H 3250	C3531				ビスマス青銅鑄物2種	JIS H 5120	CAC902	
31	ステムナット	快削黄銅棒	JIS H 3250	C3604BD		○ 14	メータ受け二次側	アセタルコポリマー		POM	
32	コネクター	ステンレス鋼棒	JIS G 4303	SUS303-B				アセタルコポリマー		POM	
33	Oリング	合成ゴム		NBR		○ 15	逆止弁	合成ゴム		NBR	
34	ハンドル軸	快削黄銅棒	JIS H 3250	C3604BD				ばね用ステンレス鋼線	JIS G 4314	SUS304-WPB	
35	ハンドル	青銅鑄物6種	JIS H 5120	CAC406		○ 16	Oリング	合成ゴム		NBR	
36	ビス	快削黄銅棒	JIS H 3250	C3604BD		○ 17	圧抜き栓	青銅連鑄物6種	JIS H 5121	CAC406C	
○ 37	パッキン	合成ゴム		EPDM				ビスマス青銅鑄物2種or3種	JIS H 5121	CAC902Cor903C	
								耐脱亜鉛黄銅棒	JIS H 3250	C3531	

注：部品表「接水」欄の○印及び 部品引出し番号の◎印は、水道水との接水部をしめす。

寸法表

呼び径	D		L1	L2		L3	L4	d	H1	H2		W	A	t ^{±0.5}
	テーパめねじ	平行おねじ		テーパめねじ	平行おねじ					テーパめねじ	平行おねじ			
13L	Rc1/2	G3/4	151.5	133.0	131.0	303	325	13	65	107.5	102.0	70	71.5	2.5
20	Rc3/4	G1	164.0	147.5	145.5	328	350	20	65	123.5	118.5	70	74.5	2.5

承認	2	H2021-007	2021.1.26	圧抜き栓変更の為、2019.1.17付図面より転記	中尾
変更点	No	管理No	日付	理由	担当
該当規格					

品番	一次側接続形状	二次側接続形状
MUK5 L-UVPTC	平行おねじ	テーパめねじ
MUK5 L-UPTC	平行おねじ	平行おねじ
MUK5 L-GVPTC	テーパめねじ	テーパめねじ
MUK5 L-GVUPTC	テーパめねじ	平行おねじ

品番 上記記載
 承認 検図 製図 設計
 坂本 補川 中尾 加藤
 品番名 度 Free mm
 株式会社 タプ子
 日付 2021年 1月26日 A2